

Inspiron 24

7000 Series

Quick Start Guide

快速入门指南

快速入門指南

クイックスタートガイド

빠른 시작 안내서



1 Set up the keyboard and mouse

设置键盘和鼠标

設定鍵盤和滑鼠

キーボードとマウスをセットアップする

키보드 및 마우스 설정

See the documentation that shipped with the keyboard and mouse.

请参阅键盘和鼠标随附的文档。

請參閱鍵盤與滑鼠隨附的說明文件。

キーボードとマウスに付属のマニュアルを参照してください。

키보드 및 마우스와 함께 제공된 문서를 참조하십시오.

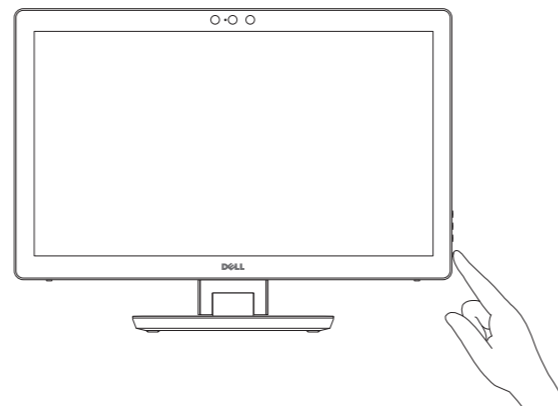
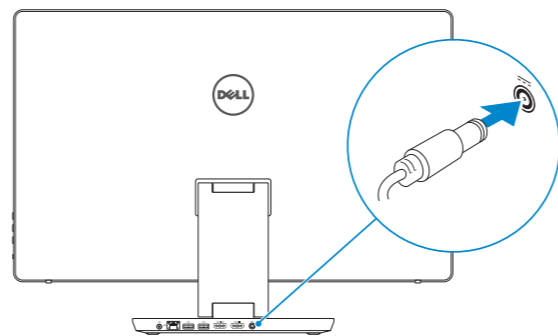
2 Connect the power adapter and press the power button

连接电源适配器并按下电源按钮

連接電源轉接器然後按下電源按鈕

電源アダプタを接続し、電源ボタンを押す

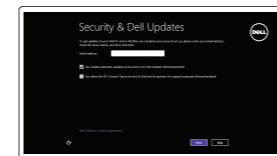
전원 어댑터를 연결하고 전원 버튼을 누릅니다



3 Finish Windows setup

完成 Windows 设置 | 完成 Windows 設定

Windows セットアップを終了する | Windows 설치 종료



Enable security and updates

启用安全和更新

啓用安全性與更新

セキュリティとアップデートを有効にする

보안 및 업데이트 활성화



Connect to your network

连接到网络

連接網路

네트워크에 접속하는

네트워크에 연결

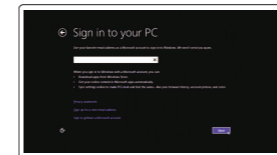
NOTE: If you are connecting to a secured wireless network, enter the password for the wireless network access when prompted.

注: 如果您要连接加密的无线网络, 请在提示时输入访问该无线网络所需的密码。

註: 如果您要連線至安全的無線網路, 請在提示下輸入存取無線網路的密碼。

メモ: セキュリティ保護されたワイヤレスネットワークに接続している場合、プロンプトが表示されたらワイヤレスネットワークアクセスのパスワードを入力します。

주: 보안된 무선 네트워크에 연결하는 경우 프롬프트 메시지가 표시되면 무선 네트워크 액세스 암호를 입력하십시오.



Sign in to your Microsoft account or create a local account

登录您的 Microsoft 帐户或创建本地帐户

登入您的 Microsoft 帳號或建立本機帳號

Microsoft アカウントにサインインする、またはローカルアカウントを作成する

Microsoft 계정에 로그인 또는 로컬 계정 생성

Locate Dell apps

查找 Dell 应用程序 | 找到 Dell 應用程式

Dell アプリを見つける | Dell 앱 찾기



Register your computer

注册您的计算机 | 註冊您的電腦

コンピュータを登録する | 컴퓨터 등록



Dell Backup and Recovery Backup, recover, repair, or restore your computer

备份、恢复、修复或还原您的计算机

備份、復原、修復或還原您的電腦

コンピュータをバックアップ、リカバリ、修復、リストアする

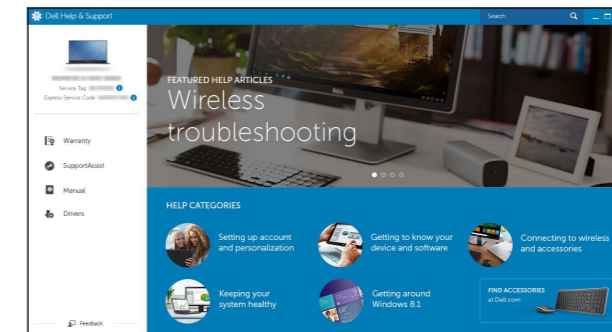
컴퓨터 백업, 복구, 수리 및 복원



Dell Help & Support

Dell 帮助和支持 | Dell 說明與支援

Dellヘルプとサポート | Dell 도움말 및 지원



Product support and manuals

产品支持和手册

產品支援與手冊

製品サポートとマニュアル

제품 지원 및 설명서

Dell.com/support

Dell.com/support/manuals

Dell.com/support/windows

Contact Dell

与 Dell 联络 | 與 Dell 公司聯絡

デルへのお問い合わせ | Dell사에 문의합니다

Dell.com/contactdell

Regulatory and safety

管制和安全 | 管制與安全

認可と安全性 | 규정 및 안전

Dell.com/regulatory_compliance

Regulatory model

管制型号 | 安規型號

認可モデル | 규정 모델

W07C

Regulatory type

管制类型 | 安規類型

認可タイプ | 규정 유형

W07C003

Computer model

计算机型号 | 電腦型號

コンピュータモデル | 컴퓨터 모델

Inspiron 24-7459

Inspiron 24-7459 系列

© 2015 Dell Inc.

© 2015 Microsoft Corporation.



0V206XA00

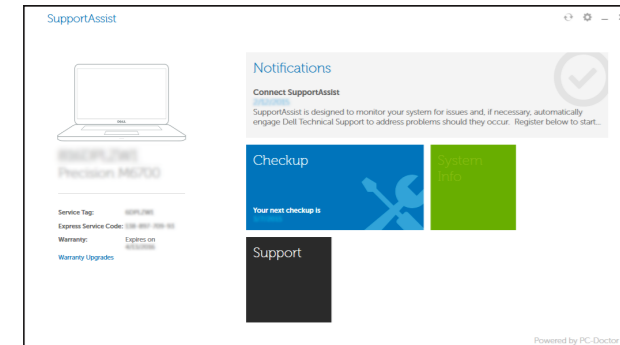
Printed in China.

2015-07



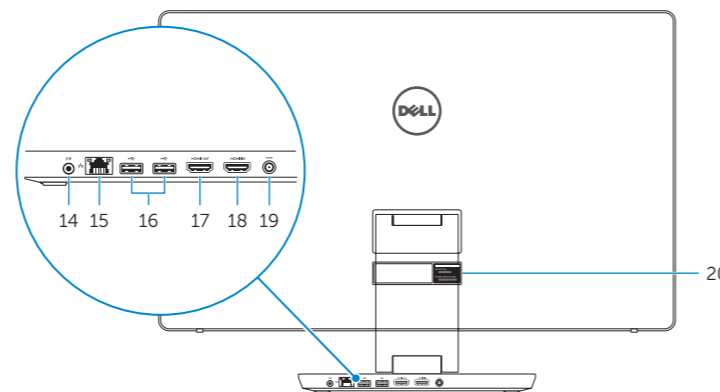
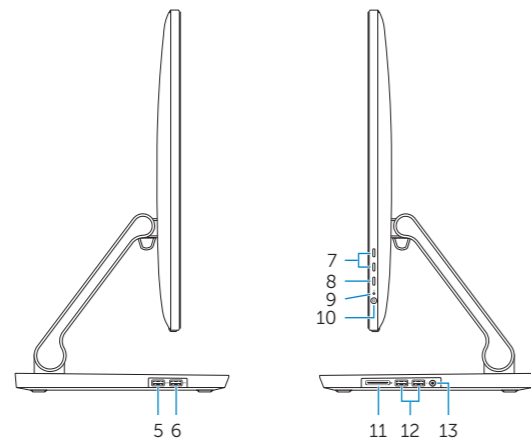
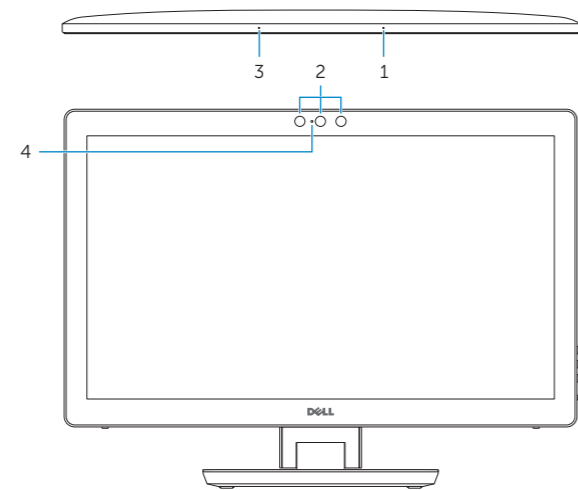
SupportAssist Check and update your computer

- 检查和更新您的计算机
- 檢查並更新您的電腦
- コンピュータを確認してアップデートする
- 컴퓨터 검사 및 업데이트



Features

功能部件 | 功能 | 外觀 | 기능



- 1. Right microphone
- 2. Intel RealSense 3D Camera – optional
- 3. Left microphone
- 4. Camera-status light
- 5. USB 3.0 port (supports fast charging)
- 6. USB 3.0 port
- 7. Brightness control buttons (2)
- 8. Input-source selection/screen-off
- 9. Hard-drive activity light
- 10. Power button
- 11. Media-card reader
- 12. USB 3.0 ports (2)
- 13. Headset port
- 14. Audio-out port
- 15. Network port
- 16. USB 2.0 ports (2)
- 17. HDMI-out port
- 18. HDMI-in port
- 19. Power-adaptor port
- 20. Service Tag label

- 1. 右側麥克風
- 2. Intel RealSense 3D 攝影機 — 選配
- 3. 左側麥克風
- 4. 攝影機狀態指示燈
- 5. USB 3.0 連接埠 (支援快速充電)
- 6. USB 3.0 連接埠
- 7. 亮度控制按鈕 (2 個)
- 8. 輸入來源選擇/螢幕關閉
- 9. 硬碟機活動指示燈
- 10. 電源按鈕

- 1. 右側麥克風
- 2. Intel RealSense 3D 攝影機 — 選配
- 3. 左側麥克風
- 4. 攝影機狀態指示燈
- 5. USB 3.0 連接埠 (支援快速充電)
- 6. USB 3.0 連接埠
- 7. 亮度控制按鈕 (2)
- 8. 輸入來源選擇/螢幕關閉
- 9. 硬碟機活動指示燈
- 10. 電源按鈕

- 11. 介質卡讀取器
- 12. USB 3.0 端口 (2 个)
- 13. 头戴式耳机
- 14. 音频输出端口
- 15. 网络端口
- 16. USB 2.0 端口 (2 个)
- 17. HDMI 输出端口
- 18. HDMI 输入端口
- 19. 电源适配器端口
- 20. 服务标签

- 11. 媒體讀卡器
- 12. USB 3.0 連接埠 (2)
- 13. 耳麥連接埠
- 14. 音效輸出連接埠
- 15. 網路連接埠
- 16. USB 2.0 連接埠 (2)
- 17. HDMI 輸出連接埠
- 18. HDMI-in 連接埠
- 19. 電源變壓器連接埠
- 20. 服務標籤

- 1. 右マイク
- 2. インテル RealSense 3D カメラ — オプション
- 3. 左マイク
- 4. カメラステータスライト
- 5. USB 3.0 ポート (急速充電対応)
- 6. USB 3.0 ポート
- 7. 輝度コントロールボタン (2)
- 8. 入力ソース選択/画面オフ
- 9. ハードドライブアクティビティライト
- 10. 電源ボタン

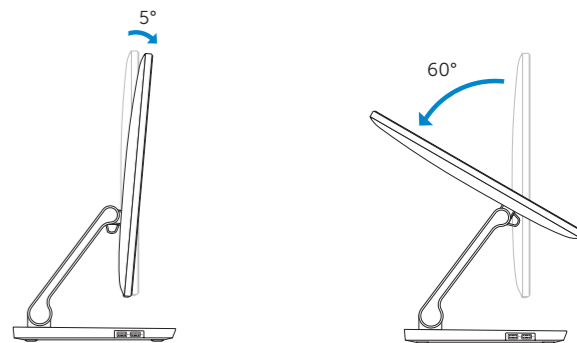
- 1. 오른쪽 마이크
- 2. Intel RealSense 3D 카메라 - 선택 사항
- 3. 왼쪽 마이크
- 4. 카메라 상태 표시등
- 5. USB 3.0 포트(고속 충전 지원)
- 6. USB 3.0 포트
- 7. 밝기 제어 단추(2개)
- 8. 입력 원본 선택/화면 끄기
- 9. 하드 드라이브 작동 표시등
- 10. 전원 버튼

- 11. 미디어카드리더
- 12. USB 3.0 포트 (2)
- 13. 헤드셋 포트
- 14. 오디오 출력 포트
- 15. 네트워크 포트
- 16. USB 2.0 포트 (2)
- 17. HDMI 출력 포트
- 18. HDMI 입력 포트
- 19. 전원 어댑터 포트
- 20. 서비스 태그 라벨

- 11. 미디어 카드 판독기
- 12. USB 3.0 포트(2개)
- 13. 헤드셋 포트
- 14. 오디오 출력 포트
- 15. 네트워크 포트
- 16. USB 2.0 포트(2개)
- 17. HDMI-out 포트
- 18. HDMI 입력 포트
- 19. 전원 어댑터 포트
- 20. 서비스 태그 라벨

Tilt

傾斜 | 傾斜 | 傾き | 기울기



Transform

转换 | 變形 | 變形 | 변환

